

DİZEL AYDINLATMA KULESİ

TJ5MS-LM-1



Çıkış Gücü

Standby Güç (ESP)	kVA	5
	KW	5
Prime Güç (PRP)	kVA	4
	KW	4

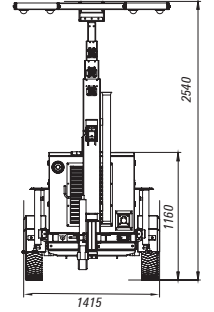
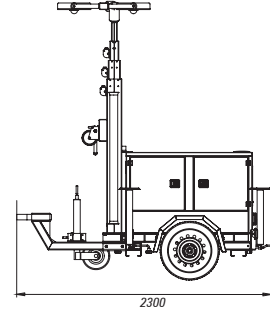
Motor

Üretici		MITSUBISHI
Model		MVL3E-61SD-NP2
Silindir Düzeni		Sıralı Tip
Silindir Sayısı		3
Motor Hacmi	lt	0,952
Silindir Çapı	mm	76
Strok	mm	70
Sıkıştırma Oranı		23:1
Hava Emiş Tipi		Atmosferik
Governör Tipi		Mekanik
Soğutma Sistemi		Su
Soğutma Kapasitesi	lt	1,8
Yağlama Yağ Kapasitesi	lt	4,7
Elektrik Sistemi	Vdc	12
Devir / Frekans 50 Hz	rpm	1500 rpm / 50 Hz
Motor Brüt Gücü (Standby 50 Hz)	KW	7,3
Yakıt Tüketimi %110 Prime 50 Hz	lt/h	2,6
Yakıt Tüketimi %100 Prime 50 Hz	lt/h	2,2
Yakıt Tüketimi %75 Prime 50 Hz	lt/h	1,7
Yakıt Tüketimi %50 Prime 50 Hz	lt/h	1,2
Egzoz Çıkış Sıcaklığı 50 Hz	°C	550
Egzoz Gazı Debisi 50 Hz	m³/min	1,8
Yanma Hava Debisi	m³/min	0,7
Soğutma Hava Debisi 50 Hz	m³/min	31



LED (Lm)
4x24.000

KULE YÜKSEKLİĞİ (m)
MEKANİK
6



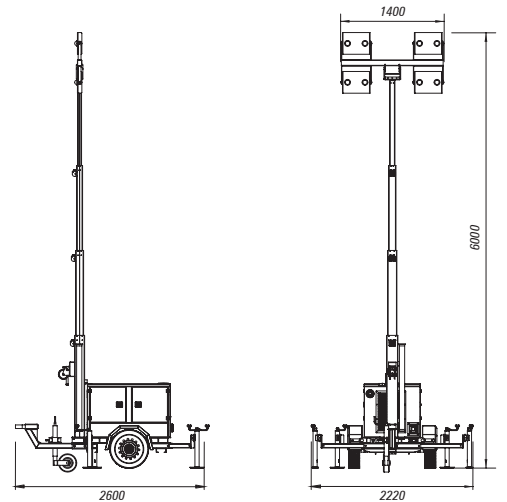
Taşıma Modu Boyutları-mm

Alternatör

Faz Sayısı		1
Güç Faktörü	pf	1
Rulman Sayısı		1
Kutup Sayısı		4
İzolasyon Sınıfı		H
Koruma Derecesi		IP 20
Uyarım Sistemi		Fırçasız Kapasitörlü Uyarım Sistemi

Ebat

	En x Boy x Yük (mm)	Ağırlık (kg)	Yakıt Tankı (lt)	Ses Seviyesi dB(A) @7m
Kabinli	1420 x 2315 x 2510	675	15	65



Çalışma Modu Boyutları-mm