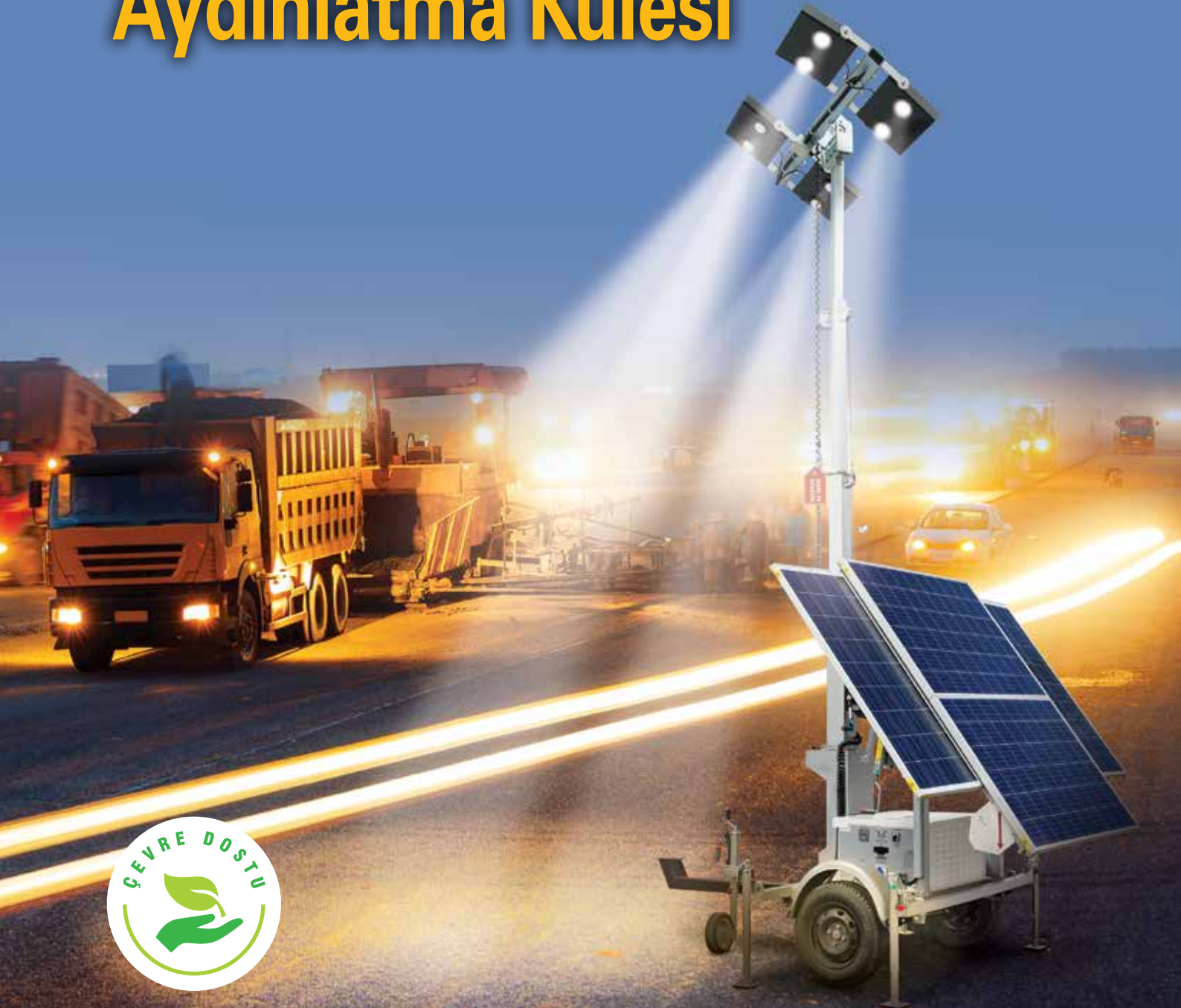


*Karanlıktan
Yükselen Enerji*

Aydınlatma Kulesi





Dizel ve Solar aydınlatma kuleleri düşük işletme maliyetleri, kolay bakım ve servis imkanları ile altyapı ve üstyapı projelerinde kusursuz aydınlatma sağlar.

PRATİK

**VERİMLİ &
EKONOMİK**

KOMPAKT

HAFİF

DAYANIKLI

- Dizel veya Solar seçenekleri,
- Kolay kurulum,
- Geliştirilmiş taşıma seçenekleri ile tamamen modüler sistem,
- Solar Aydınlatma kulelerinde Enerji depolama ve yönetimi,
- Ayarlanabilir panel eğim açısı,
- Solar aydınlatma kulelerinde gün ışığına duyarlı otomatik çalışma sistemi,

- 340° dönebilen Teleskopik BOM sistemi,
- Müşteri talebi doğrultusunda süper sessiz kabin,
- Kolay bakım imkanı,
- Demonte çeki sistemi.



DİZEL AYDINLATMA KULELERİ



SOLAR AYDINLATMA KULESİ



Çıkış Gücü

Standby Güç (ESP)	kVA	5
	KW	5
Prime Güç (PRP)	kVA	4
	KW	4

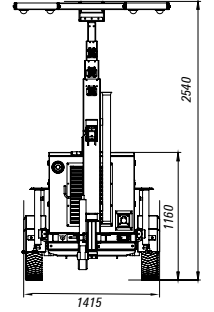
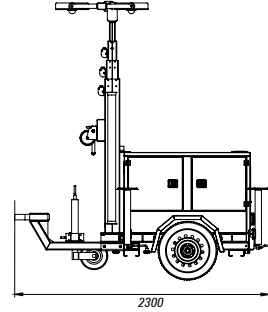
Motor

Üretici		MITSUBISHI
Model		MVL3E-61SD-NP2
Silindir Düzeni		Sıralı Tip
Silindir Sayısı		3
Motor Hacmi	lt	0,952
Silindir Çapı	mm	76
Strok	mm	70
Sıkıştırma Oranı		23:1
Hava Emiş Tipi		Atmosferik
Governör Tipi		Mekanik
Soğutma Sistemi		Su
Soğutma Kapasitesi	lt	1,8
Yağlama Yağ Kapasitesi	lt	4,7
Elektrik Sistemi	Vdc	12
Devir / Frekans 50 Hz	rpm	1500 rpm / 50 Hz
Motor Brüt Gücü (Standby 50 Hz)	KW	7,3
Yakıt Tüketimi %110 Prime 50 Hz	lt/h	2,6
Yakıt Tüketimi %100 Prime 50 Hz	lt/h	2,2
Yakıt Tüketimi %75 Prime 50 Hz	lt/h	1,7
Yakıt Tüketimi %50 Prime 50 Hz	lt/h	1,2
Egzoz Çıkış Sıcaklığı 50 Hz	°C	550
Egzoz Gazı Debisi 50 Hz	m ³ /min	1,8
Yanma Hava Debisi	m ³ /min	0,7
Soğutma Hava Debisi 50 Hz	m ³ /min	31



LED (Lm)
4x24.000

KULE YÜKSEKLİĞİ (m)
MEKANİK
6



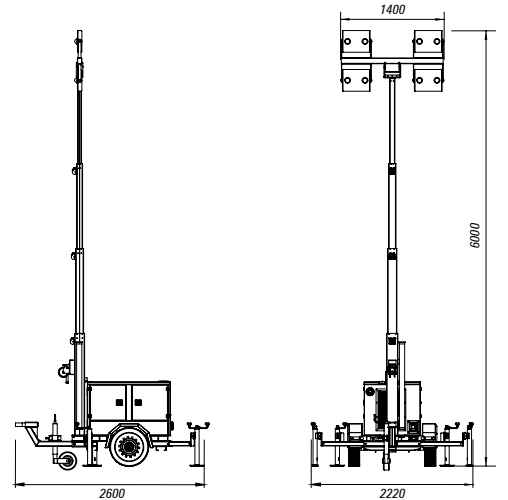
Taşıma Modu Boyutları-mm

Alternatör

Faz Sayısı		1
Güç Faktörü	pf	1
Rulman Sayısı		1
Kutup Sayısı		4
İzolasyon Sınıfı		H
Koruma Derecesi		IP 20
Uyarım Sistemi		Fırçasız Kapasitörlü Uyarım Sistemi

Ebat

	En x Boy x Yük (mm)	Ağırlık (kg)	Yakıt Tankı (lt)	Ses Seviyesi dB(A) @7m
Kabinli	1420 x 2315 x 2510	675	15	65



Çalışma Modu Boyutları-mm

SLT-8 LFP

Genel Özellikler

Otomatik - Manuel Kontrol		Standart
Otomatik Kontrol Metodu		Aydınlık Sensörü
Derin Deşarj Koruması		Standart
Kule Düşey Hareket Kontrolü		Manuel
Kule Yatay Hareket Kontrolü		Manuel
Projektör Pozisyon Kontrolü		Manuel
Data Kayıt		Opsiyonel
Uzaktan İzleme		Opsiyonel
İnvertör		Opsiyonel



LED (Lm)
4x24.000

KULE YÜKSEKLİĞİ (m)
MEKANİK
6



Sistem Özellikleri

Aydınlatma Yüğü (LED sayısı)	W	600 (4 x 150)
Solar Sistem Kurulu Gücü (PV sayısı)	Wp	1000 (2 x 500)
Toplam Işık Akısı	lm	96000 (4 x 24000)
Sistem Voltajı	VDC	48
Batarya Kapasitesi (@C20)	Ah	150
Nominal Şarj Akımı	A	30
Nominal Şarj Voltajı	VDC	54
Harici Şarj Voltajı	VAC	230
Harici Şarj Akımı	A	17,4
Harici Şarj Gücü	W	1000
AC Çıkış Voltajı (Opsiyonel)	VAC	230
AC Çıkış Frekansı (Opsiyonel)	Hz	50
AC Çıkış Gücü (Opsiyonel)	VA	max 3000
Panel Eğim Açısı	derece	30
Kule Yüksekliği	m	6

Batarya Özellikleri

Batarya Teknolojisi		LiFePO4
Kapasite	Ah	150
Nominal Voltaj	VDC	48
Deşarj Derinliği (DOD)	%	80
Çevrim Ömrü (@25°C & %80 DoD)		5000
Tasarım Ömrü	yıl	15
Tavsiye Edilen Şarj Akımı	A	30
Maksimum Deşarj Akımı	A	100
Çalışma Sıcaklık Aralıkları		Deşarj: -20°C~60°C
		Şarj: 0°C~55°C
		Depolama: -20°C~60°C
Bakım Periyodu		Yok

Solar Şarj Sistemi Özellikleri

Nominal Çıkış Voltajı	VDC	48
PV Maksimum Açık Devre Voltajı	VDC	150
PV Maksimum Kısa Devre Akımı	A	40
Nominal Şarj Akımı	A	35
Maksimum Şarj Voltajı	VDC	57,6 (ayarlanabilir)
Durağan Şarj Voltajı	VDC	55,2 (ayarlanabilir)
Nominal PV Gücü	W	2000
Maksimum Verim	%	98
Çalışma Sıcaklık Aralıkları		-30°C~60°C

Harici Şarj Ünitesi Özellikleri

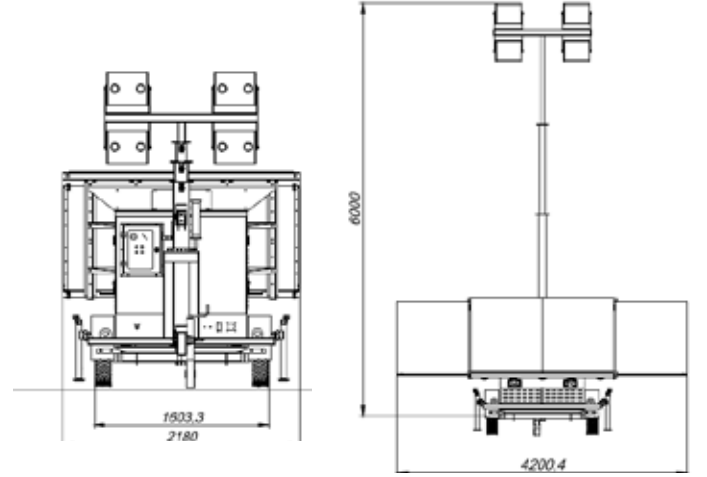
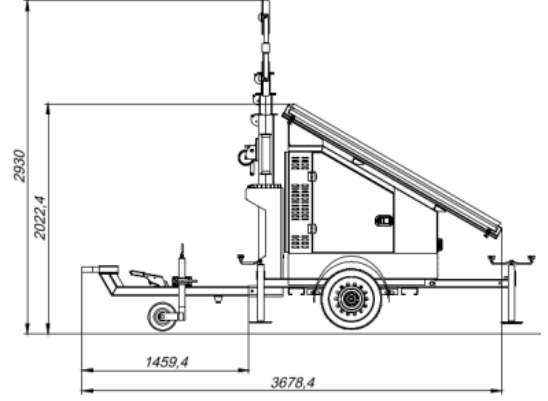
Nominal Çıkış Voltajı	VDC	48
Giriş Voltaj Aralıkları	VAC	90~264
Frekans Aralıkları	Hz	47~63
Nominal Şarj Akımı	A	17,4
Maksimum Şarj Voltajı	VDC	57,6 (ayarlanabilir)
Durağan Şarj Voltajı	VDC	55,2 (ayarlanabilir)
Maksimum Verim	%	98
Çalışma Sıcaklık Aralıkları		-20°C~60°C

Performans Parametreleri

Akü Deşarj Süresi	saat	8
Günlük Çevrim Sayısı		1/1,5
Beklenen Batarya Ömrü (günde 1,5 çevrim için %80 Deşarj Derinliğinde ve 25°C ortam sıcaklığında)	yıl	9
Aydınlatılan Alan (ortalama 20 lux ile)	m ²	3500

Ebat

	En x Boy x Yük (mm)	Ağırlık (kg)
Taşıma Modu	2180 x 3679 x 2930	1254 kg
Çalışma Modu	4201 x 4041 x 6000	1254 kg



SLT-8 LC

Genel Özellikler

Otomatik - Manuel Kontrol		Standart
Otomatik Kontrol Metodu		Aydınlık Sensörü
Derin Deşarj Koruması		Standart
Kule Düşey Hareket Kontrolü		Manuel
Kule Yatay Hareket Kontrolü		Manuel
Projektör Pozisyon Kontrolü		Manuel
Data Kayıt		Opsiyonel
Uzaktan İzleme		Opsiyonel
İnvertör		Opsiyonel



LED (Lm)	4x24.000
KULE YÜKSEKLİĞİ (m)	MEKANİK 6



Sistem Özellikleri

Aydınlatma Yüğü (LED sayısı)	W	600 (4 x 150)
Solar Sistem Kurulu Gücü (PV sayısı)	Wp	1000 (2 x 500W)
Toplam Işık Akısı	lm	96000 (4 x 24000)
Sistem Voltajı	VDC	48
Batarya Kapasitesi (@C20)	Ah	150
Nominal Şarj Akımı	A	30
Nominal Şarj Voltajı	VDC	57,6
Harici Şarj Voltajı	VAC	230
Harici Şarj Akımı	A	17,4
Harici Şarj Gücü	W	1000
AC Çıkış Voltajı (Opsiyonel)	VAC	230
AC Çıkış Frekansı (Opsiyonel)	Hz	50
AC Çıkış Gücü (Opsiyonel)	VA	max 3000
Panel Eğim Açısı	derece	30
Kule Yüksekliği	m	6

Batarya Özellikleri

Batarya Teknolojisi		Lead Carbon
Kapasite	Ah	150
Nominal Voltaj	VDC	12
Deşarj Derinliği (DOD)	%	80
Çevrim Ömrü (@25°C & %80 DoD)		2000
Tasarım Ömrü	yıl	15
Tavsiye Edilen Şarj Akımı	A	30
Maksimum Deşarj Akımı	A	1500 (5 sn)
Çalışma Sıcaklık Aralıkları		Deşarj: -20°C~60°C
		Şarj: 0°C~55°C
		Depolama: -20°C~60°C
Bakım Periyodu		Yok

Solar Şarj Sistemi Özellikleri

Nominal Çıkış Voltajı	VDC	48
PV Maksimum Açık Devre Voltajı	VDC	150
PV Maksimum Kısa Devre Akımı	A	40
Nominal Şarj Akımı	A	35
Maksimum Şarj Voltajı	VDC	57,6 (ayarlanabilir)
Durağan Şarj Voltajı	VDC	55,2 (ayarlanabilir)
Nominal PV Gücü	W	2000
Maksimum Verim	%	98
Çalışma Sıcaklık Aralıkları		-30°C~60°C

Harici Şarj Ünitesi Özellikleri

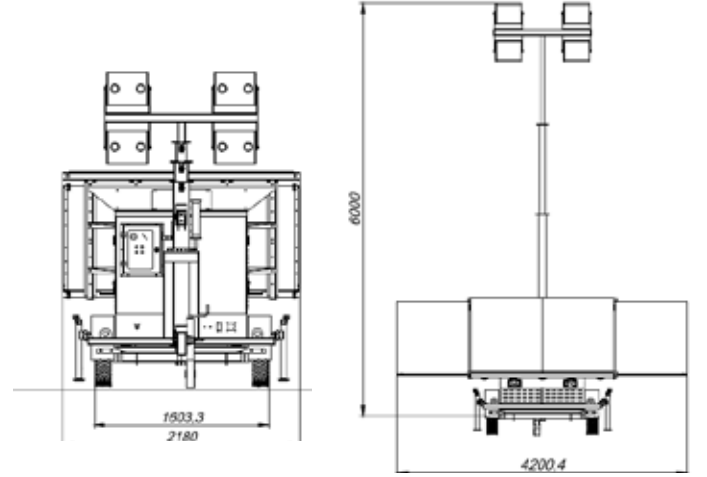
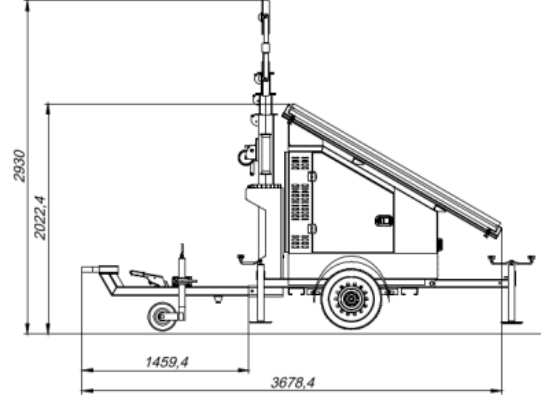
Nominal Çıkış Voltajı	VDC	48
Giriş Voltaj Aralıkları	VAC	90~264
Frekans Aralıkları	Hz	47~63
Nominal Şarj Akımı	A	17,4
Maksimum Şarj Voltajı	VDC	57,6 (ayarlanabilir)
Durağan Şarj Voltajı	VDC	55,2 (ayarlanabilir)
Maksimum Verim	%	98
Çalışma Sıcaklık Aralıkları		-20°C~60°C

Performans Parametreleri

Akü Deşarj Süresi	saat	8
Günlük Çevrim Sayısı		1/1,5
Beklenen Batarya Ömrü (günde 1,5 çevrim için %80 Deşarj Derinliğinde ve 25°C ortam sıcaklığında)	yıl	3,7
Aydınlatılan Alan (ortalama 20 lux ile)	m ²	3500

Ebat

	En x Boy x Yük (mm)	Ağırlık (kg)
Taşıma Modu	2180 x 3679 x 2930	1372 kg
Çalışma Modu	4201 x 4041 x 6000	1372 kg



SLT-12_LFP

Genel Özellikler

Otomatik - Manuel Kontrol		Standart
Otomatik Kontrol Metodu		Aydınlık Sensörü
Derin Deşarj Koruması		Standart
Kule Düşey Hareket Kontrolü		Manuel
Kule Yatay Hareket Kontrolü		Manuel
Projektör Pozisyon Kontrolü		Manuel
Data Kayıt		Opsiyonel
Uzaktan İzleme		Opsiyonel
İnvertör		Opsiyonel



LED (Lm)
4x24.000

KULE YÜKSEKLİĞİ (m)
MEKANİK
6



Sistem Özellikleri

Aydınlatma Yüğü (LED sayısı)	W	600 (4 x 150)
Solar Sistem Kurulu Gücü (PV sayısı)	Wp	1800 (4 x 450)
Toplam Işık Akısı	lm	96000 (4 x 24000)
Sistem Voltajı	VDC	48
Batarya Kapasitesi (@C20)	Ah	200
Nominal Şarj Akımı	A	40
Nominal Şarj Voltajı	VDC	54
Harici Şarj Voltajı	VAC	230
Harici Şarj Akımı	A	17,4
Harici Şarj Gücü	W	1000
AC Çıkış Voltajı (Opsiyonel)	VAC	230
AC Çıkış Frekansı (Opsiyonel)	Hz	50
AC Çıkış Gücü (Opsiyonel)	VA	max 3000
Panel Eğim Açısı	derece	30
Kule Yüksekliği	m	6

Batarya Özellikleri

Batarya Teknolojisi		LiFePO4
Kapasite	Ah	100
Nominal Voltaj	VDC	48
Deşarj Derinliği (DOD)	%	80
Çevrim Ömrü (@25°C & %80 DoD)		5000
Tasarım Ömrü	yıl	10
Tavsiye Edilen Şarj Akımı	A	20
Maksimum Deşarj Akımı	A	200
Çalışma Sıcaklık Aralıkları		Deşarj: -10°C~55°C
		Şarj: 0°C~55°C
		Depolama: -10°C~45°C
Bakım Periyodu		Yok

Solar Şarj Sistemi Özellikleri

Nominal Çıkış Voltajı	VDC	48
PV Maksimum Açık Devre Voltajı	VDC	150
PV Maksimum Kısa Devre Akımı	A	40
Nominal Şarj Akımı	A	35
Maksimum Şarj Voltajı	VDC	57,6 (ayarlanabilir)
Durağan Şarj Voltajı	VDC	55,2 (ayarlanabilir)
Nominal PV Gücü	W	2000
Maksimum Verim	%	98
Çalışma Sıcaklık Aralıkları		-30°C~60°C

Harici Şarj Ünitesi Özellikleri

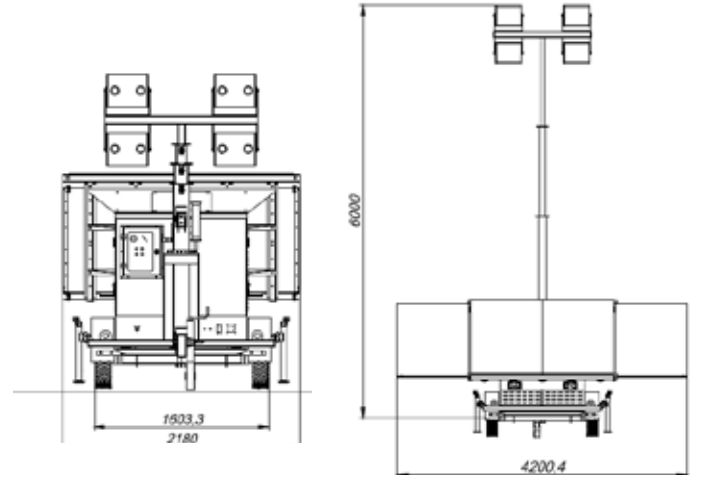
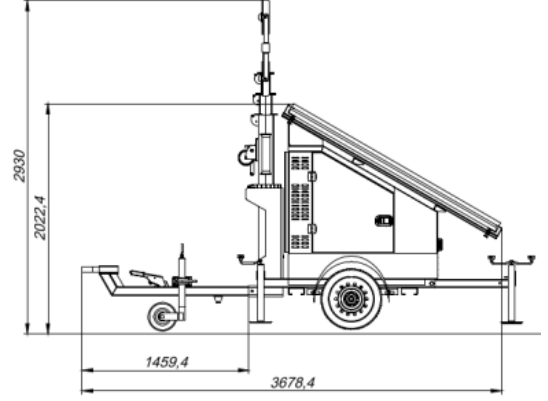
Nominal Çıkış Voltajı	VDC	48
Giriş Voltaj Aralıkları	VAC	90~264
Frekans Aralıkları	Hz	47~63
Nominal Şarj Akımı	A	17,4
Maksimum Şarj Voltajı	VDC	57,6 (ayarlanabilir)
Durağan Şarj Voltajı	VDC	55,2 (ayarlanabilir)
Maksimum Verim	%	98
Çalışma Sıcaklık Aralıkları		-20°C~60°C

Performans Parametreleri

Akü Deşarj Süresi	saat	12
Günlük Çevrim Sayısı		1/1,5
Beklenen Batarya Ömrü (günde 1,5 çevrim için %80 Deşarj Derinliğinde ve 25°C ortam sıcaklığında)	yıl	9
Aydınlatılan Alan (ortalama 20 lux ile)	m ²	3500

Ebat

	En x Boy x Yük (mm)	Ağırlık (kg)
Taşıma Modu	2180 x 3679 x 2930	1326 kg
Çalışma Modu	4201 x 4041 x 6000	1326 kg



SLT-12_LC

Genel Özellikler

Otomatik - Manuel Kontrol		Standart
Otomatik Kontrol Metodu		Aydınlık Sensörü
Derin Deşarj Koruması		Standart
Kule Düşey Hareket Kontrolü		Manuel
Kule Yatay Hareket Kontrolü		Manuel
Projektör Pozisyon Kontrolü		Manuel
Data Kayıt		Opsiyonel
Uzaktan İzleme		Opsiyonel
İnvertör		Opsiyonel



LED (Lm)	4x24.000
KULE YÜKSEKLİĞİ (m)	MEKANİK 6



Sistem Özellikleri

Aydınlatma Yüğü (LED sayısı)	W	600 (4 x 150)
Solar Sistem Kurulu Gücü (PV sayısı)	Wp	1800 (4 x 450)
Toplam Işık Akısı	lm	96000 (4 x 24000)
Sistem Voltajı	VDC	48
Batarya Kapasitesi (@C20)	Ah	200
Nominal Şarj Akımı	A	40
Nominal Şarj Voltajı	VDC	57,6
Harici Şarj Voltajı	VAC	230
Harici Şarj Akımı	A	17,4
Harici Şarj Gücü	W	1000
AC Çıkış Voltajı (Opsiyonel)	VAC	230
AC Çıkış Frekansı (Opsiyonel)	Hz	50
AC Çıkış Gücü (Opsiyonel)	VA	max 3000
Panel Eğim Açısı	derece	30
Kule Yüksekliği	m	6

Batarya Özellikleri

Batarya Teknolojisi		Lead Carbon
Kapasite	Ah	200
Nominal Voltaj	VDC	12
Deşarj Derinliği (DOD)	%	80
Çevrim Ömrü (@25°C & %80 DoD)		2000
Tasarım Ömrü	yıl	15
Tavsiye Edilen Şarj Akımı	A	40
Maksimum Deşarj Akımı	A	2000 (5 sn)
Çalışma Sıcaklık Aralıkları		Deşarj: -20°C~55°C
		Şarj: 0°C~50°C
		Depolama: -20°C~60°C
Bakım Periyodu		Yok

Solar Şarj Sistemi Özellikleri

Nominal Çıkış Voltajı	VDC	48
PV Maksimum Açık Devre Voltajı	VDC	150
PV Maksimum Kısa Devre Akımı	A	40
Nominal Şarj Akımı	A	35
Maksimum Şarj Voltajı	VDC	57,6 (ayarlanabilir)
Durağan Şarj Voltajı	VDC	55,2 (ayarlanabilir)
Nominal PV Gücü	W	2000
Maksimum Verim	%	98
Çalışma Sıcaklık Aralıkları		-30°C~60°C

Harici Şarj Ünitesi Özellikleri

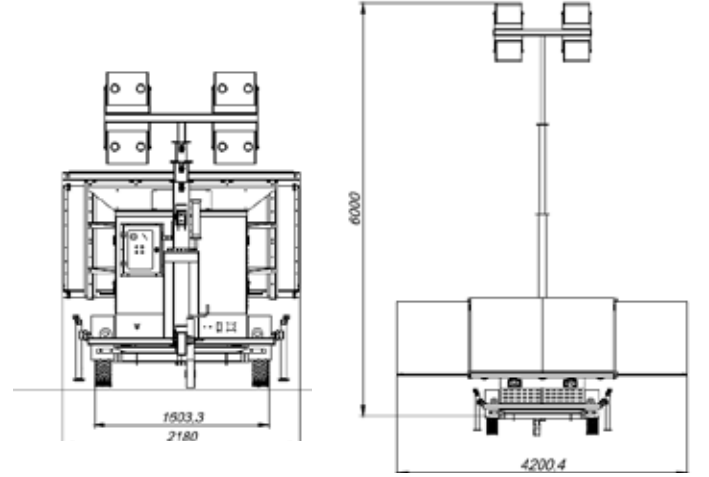
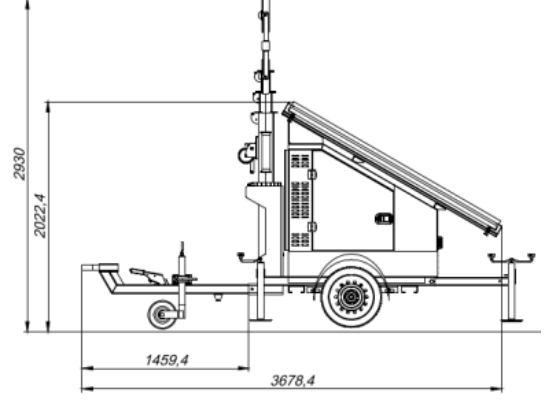
Nominal Çıkış Voltajı	VDC	48
Giriş Voltaj Aralıkları	VAC	90~264
Frekans Aralıkları	Hz	47~63
Nominal Şarj Akımı	A	17,4
Maksimum Şarj Voltajı	VDC	57,6 (ayarlanabilir)
Durağan Şarj Voltajı	VDC	55,2 (ayarlanabilir)
Maksimum Verim	%	98
Çalışma Sıcaklık Aralıkları		-20°C~60°C

Performans Parametreleri

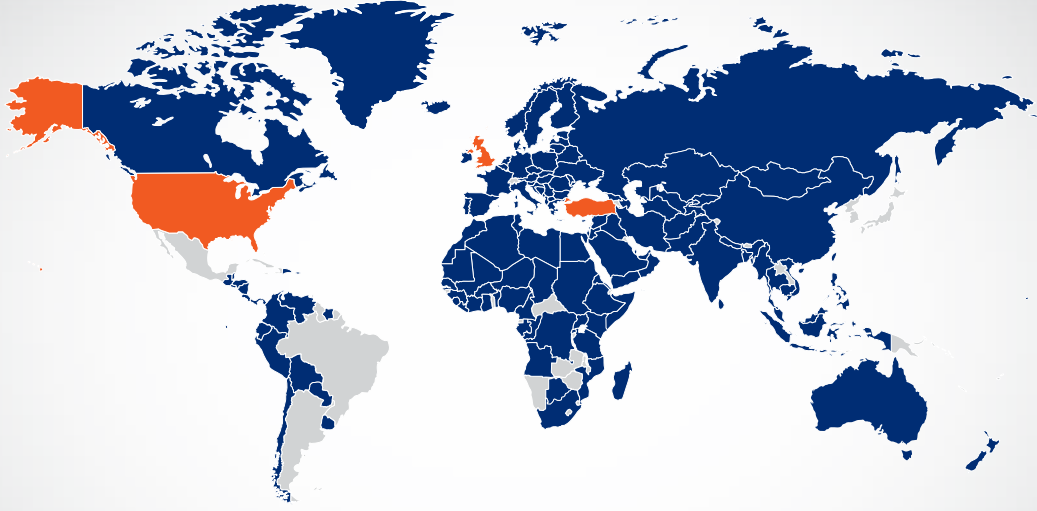
Akü Deşarj Süresi	saat	12
Günlük Çevrim Sayısı		1/1,5
Beklenen Batarya Ömrü (günde 1,5 çevrim için %80 Deşarj Derinliğinde ve 25°C ortam sıcaklığında)	yıl	3,7
Aydınlatılan Alan (ortalama 20 lux ile)	m ²	3500

Ebat

	En x Boy x Yük (mm)	Ağırlık (kg)
Taşıma Modu	2180 x 3679 x 2930	1492 kg
Çalışma Modu	4201 x 4041 x 6000	1492 kg



GÜVENİLİR GÜÇ
HERZAMAN YANINIZDA



Tüm Türkiye'de ve
140'tan fazla ülkede!



444 8576 | www.teksan.com
TKSN | info@teksan.com

TEKSAN